



LUXE ATELIER

MILANO

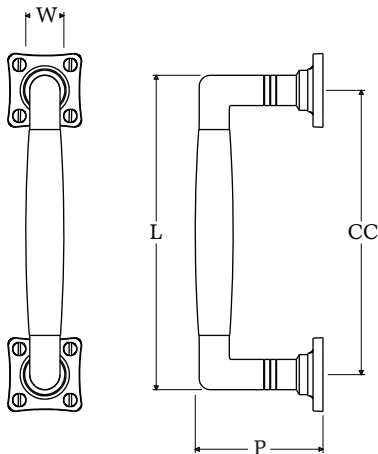


Maniglione su Rosette Serie Ton
Ton Series Pull Handle on Roses

Dimensioni
Dimensions

L	CC	P	W
132	116	68	21
167	151	68	21

Dimensioni in millimetri
Dimensions given in millimeters



Fornito con ferri quadro dummy e viti legno in finitura coordinata.

Disponibile in tutte le finiture standard.

Dimensioni e finiture su misura disponibili su richiesta.

Regularly furnished with dummy spindles and wood screws in matching finish.

Additional sizes available by special order. Available in standard and custom finishes.